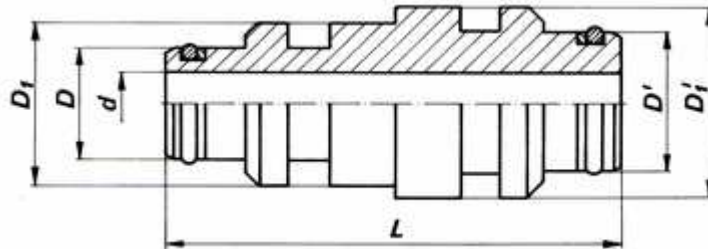


S.C. BOŻEK & BOŻEK
HYDRAULIKA SIŁOWA
Zbigniew Bożek & Hanna Bożek
38-321 Moszczenica 856
Poland
NIP 738-18-70-485
REGON 492948764
Tel./fax (18) 354- 18- 24

Katalog hydraulicznych elementów złącznych
produkowanych przez S.C. Bożek& Bożek

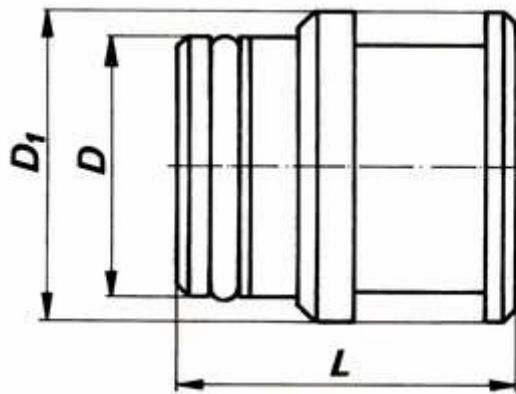
Złączka wtykowo- zwężkowa
detachable male & detachable male straight reduction
Racor enchufable reduccion



Dane techniczne
Technical data
Caracteristicas tecnicas

Wyróżnik Wielkości/ Size / Volumen	D	D ₁	D'	D' ₁	d	L	Ciśnienie robocze MPa /Working pressure / Presion	Masa 1 szt kg-/Weight / Masa unitaria (kg)	Numer rysunku / Symbol and drawing number /Numero del dibujo
	mm								
8/10-4/6	10	15	14	20	4	58	50,0	0,110	S83-5-22BA
12-8/10	14	20	18	24	8	58	42,0	0,097	S83-5-22CB
20/12	18	24	24	29	11	58	35,0	0,140	S83-5-22EC
25/12	18	24	31	39	11	64	27,5	0,270	S83-5-22FC
25/20	24	29	31	39	17	64	27,5	0,251	S83-5-22FE
32/20	24	29	38	46	17	64	20,0	0,370	S83-5-22GE
32/25	31	39	38	46	23	70	20,0	0,380	S83-5-22GF

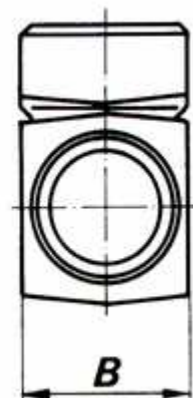
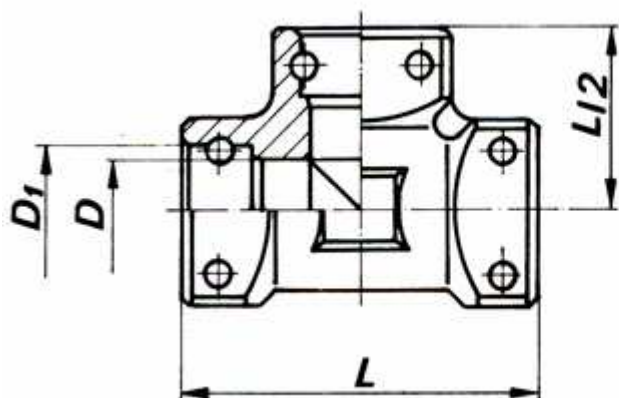
Zaślepka wtykowa
Hole plug
Tapon enchufable



Dane techniczne
Technical data
Características tecnicas

Wyróżnik Wielkości/ Size / Volumen	D	D ₁	L	Ciężnienie robotyczne MPa /Working pressure / Presion	Masa 1 szt kg-/Weight / Masa unitaria (kg)	Numer rysunku / Symbol and drawing number /Numero del dibujo
	mm					
4/6	10	15	31	50,0	0,020	S83-5-29A
8/10	14	20	31	50,0	0,048	S83-5-29B
12	18	24	31	42,0	0,076	S83-5-29C
20	24	29	31	35,0	0,100	S83-5-29E
25	31	39	37	27,5	0,257	S83-5-29F
32	38	46	37	20,0	0,333	S83-5-29G

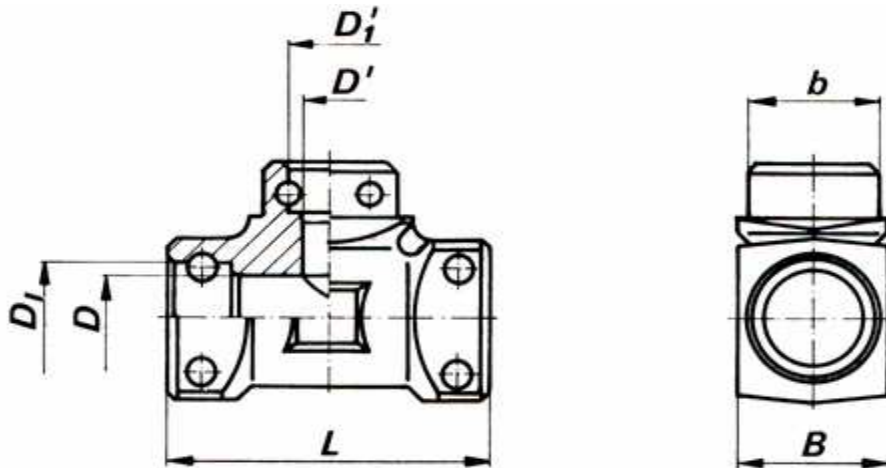
Trójnik gniazdowy
Detachable female tee
Te de asiento



Dane techniczne
Technical data
Características tecnicas

Wyróżnik Wielkości/ Size / Volumen	D	D ₁	L	Ciśnienie robocze MPa /Working pressure / Presion	Masa 1 szt kg-/Weight / Masa unitaria (kg)	Numer rysunku / Symbol and drawing number /Numero del dibujo
	mm					
4/6	10	15	75	50,0	0,383	S83-5-3A
8/10	14	20	75	50,0	0,315	S83-5-3B
12	18	24	75	42,0	0,452	S83-5-3C
20	24	29	80	35,0	0,479	S83-5-3E
25	31	39	105	27,5	1,213	S83-5-3F
32	38	46	110	20,0	1,532	S83-5-3G

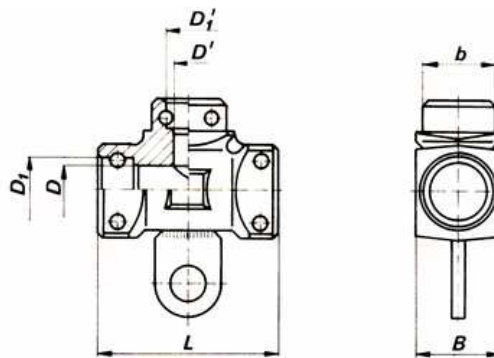
Trójnik gniazdowo- zwężkowy
Detachable female tee reduction
Te de asiento de reduccion



Dane techniczne
Technical data
Características tecnicas

Wyróżnik Wielkości/ Size / Volumen	D	D ₁	D'	D' ₁	L	B	b	Ciężnienie robocze MPa /Working pressure / Presion	Masa 1 szt kg- /Weight / Masa unitaria (kg)	Numer rysunku / Symbol and drawing number /Numero del dibujo
	mm									
12-10-12	18	24	14	20	75	32	30	42,0	0,474	S83-5-3BCC
20-10-20	24	29	14	20	80	36	30	35,0	0,515	S83-5-3BEE
25-10-25	31	39	14	20	105	50	30	27,5	1,308	S83-5-3BFF
32-10-32	38	46	14	20	110	55	30	20,0	1,675	S83-5-3BGG
20-12-20	24	29	18	24	80	36	35	35,0	0,525	S83-5-3CEE
25-12-25	31	39	18	24	105	50	35	27,5	1,302	S83-5-3CFF
32-12-32	38	46	18	24	110	55	35	20,0	1,450	S83-5-3CGG
12-20-25	18	24	24	29	80	36	41	35,0	0,550	S83-5-3ECC
25-20-25	31	39	24	29	105	50	41	27,5	1,285	S83-5-3EFF
32-20-32	38	46	24	29	110	55	41	20,0	1,876	S83-5-3EGG
32-25-32	38	46	31	39	110	55	55	20,0	1,608	S83-5-3FGG

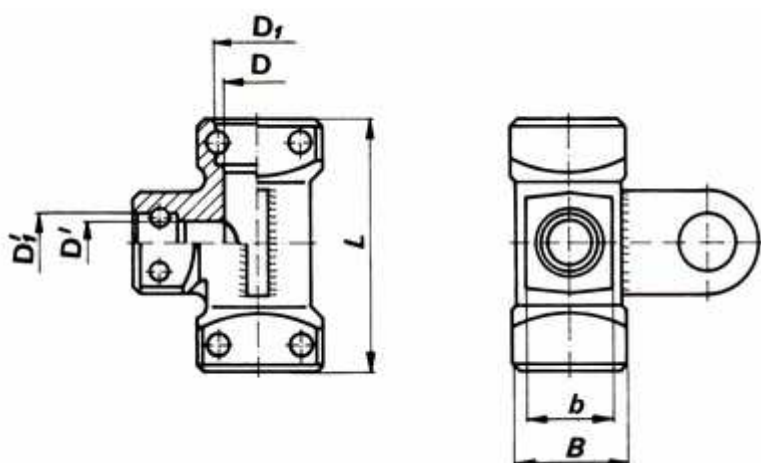
Trójnik gniazdowo-zwężkowy z uchem
Detachable female tee reduction with ear
Te de asiento de reductor con ojo



Dane techniczne
Technical data
Características tecnicas

Wyróżnik Wielkości/ Size / Volumen	D	D ₁	D'	D' ₁	L	B	b	Ciężnienie robotyczne MPa /Working pressure / Presion	Masa 1 szt kg- /Weight / Masa unitaria (kg)	Numer rysunku / Symbol and drawing number /Numero del dibujo
	mm									
20-10-20	24	29	14	20	80	36	30	35,0	0,625	S83-5-3BEEu
25-10-25	31	39	14	20	105	50	30	27,5	1,418	S83-5-3BFFu
32-10-32	38	46	14	20	110	55	30	20,0	1,785	S83-5-3BGGu
20-12-20	24	29	18	24	80	36	35	35,0	0,635	S83-5-3CEEu
25-20-25	31	39	24	29	105	50	41	27,5	1,395	S83-5-3EFFu
32-25-32	38	46	31	39	110	55	55	20,0	1,718	S83-5-3FGGu

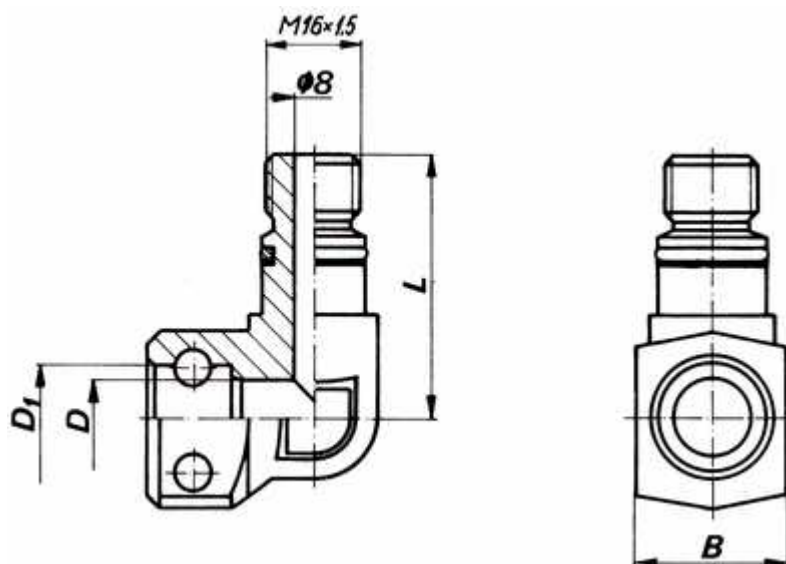
Trójnik gniazdowo--zwężkowy z uchem bocznym
Detachable female tee reduction with side ear
Te de asiento reductor con ojo lateral



Dane techniczne
Technical data
Características tecnicas

Wyróżnik Wielkości/ Size / Volumen	D	D ₁	D'	D' ₁	L	B	b	Ciężnienie robocze MPa /Working pressure / Presion	Masa 1 szt kg- /Weight / Masa unitaria (kg)	Numer rysunku / Symbol and drawing number /Numero del dibujo
	mm									
25-10-25	31	39	14	20	105	50	27	27,5	1,418	S83-5-3BFF
32-10-32	38	46	14	20	110	55	27	20,0	1,785	S83-5-3BGGub

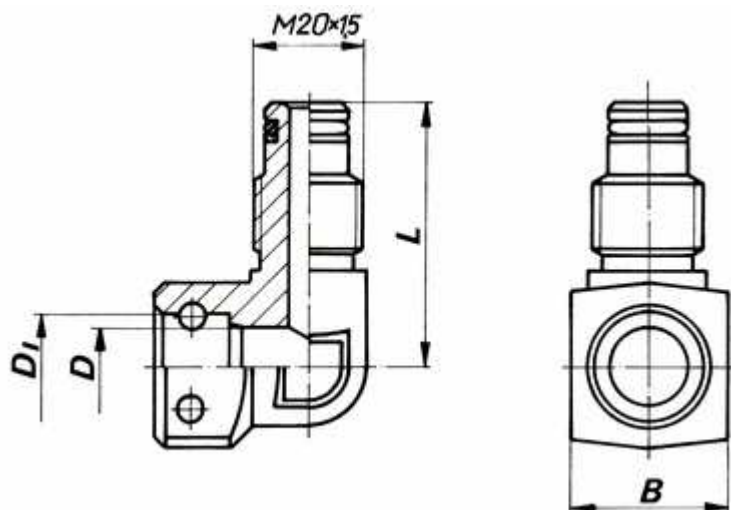
Kolanko gniazdowe wkrętne - 1
detachable female & twisted 90[^]
Codo roscado de asiento



Dane techniczne
Technical data
Características tecnicas

Wyróżnik Wielkości/ Size / Volumen	D	D ₁	L	B	Ciśnienie robocze MPa /Working pressure / Presion	Masa 1 szt kg- /Weight / Masa unitaria (kg)	Numer rysunku / Symbol and drawing number /Numero del dibujo
	mm						
8/10	14	20	46	27	50,0	0,183	S83-5-17B
8/10	14	20	56	27	50,0	0,205	S83-5-17Bdł

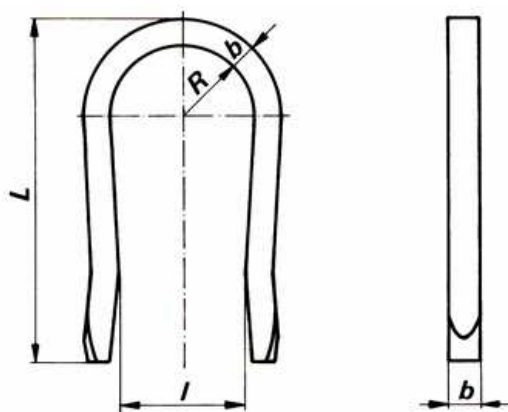
Kolanko gniazdowe wkrętne -2
detachable female & twisted 90° - 2
Codo roscado de asiento



Dane techniczne
Technical data
Características tecnicas

Wyróżnik Wielkości/ Size / Volumen	D	D ₁	L	B	Ciśnienie robocze MPa /Working pressure / Presion	Masa 1 szt kg- /Weight / Masa unitaria (kg)	Numer rysunku / Symbol and drawing number /Numero del dibujo
	mm						
4/6	10	15	50	27	50,0	0,240	W31.012-01.05
8/10	14	20	50	27	50,0	0,201	G30.017-07.05.001

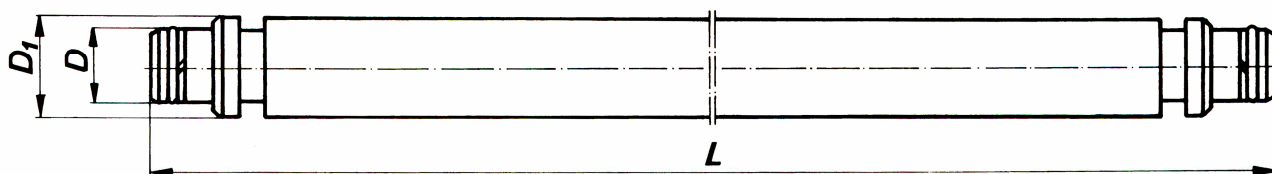
**Przetyczka
Pin
Pasador**



**Dane techniczne
Technical data
Características técnicas**

Wyróżnik Wielkości/ Size / Volumen	b	R	L	I	Masa 1 szt kg- /Weight / Masa unitaria (kg)	Numer rysunku / Symbol and drawing number /Numero del dibujo
	mm					
4/6	4	4,5	38	7,5	0,009	S83-5-91-1
8/10	4	7	173	12,5	0,042	S83-2TBS
8/10	4	7	42	12,5	0,011	S83-5-91-2
12	4	9	48	16,5	0,012	S83-5-91-3
20	4	11,5	55	21	0,014	S83-5-91-5
25	6	15	74	27,5	0,045	S83-5-91-6
32	6	18,5	83	36,5	0,050	S83-5-91-7

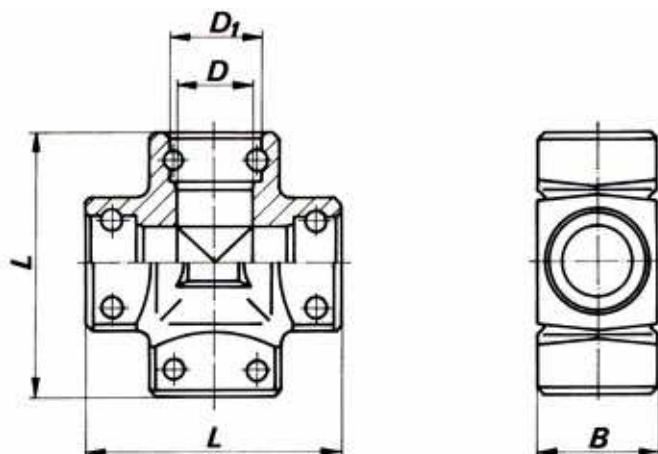
Przewód rurowy prosty
Straight pipe
Conducto



Dane techniczne
Technical data
Caracteristicas tecnicas

Wyróżnik Wielkości/ Size / Volumen	D	D ₁	L	Ciężnienie robocze MPa /Working pressure / Presion	Masa 1 szt kg- /Weight / Masa unitaria (kg)	Numer rysunku / Symbol and drawing number /Numero del dibujo
	mm					
10	14	20	190	50,0	0,390	10.31.003-11.11/1
			200		0,410	ExW31.146-10.02
			250		0,520	PO30.12-09.01
			350		0,720	Ex31.064-07.07

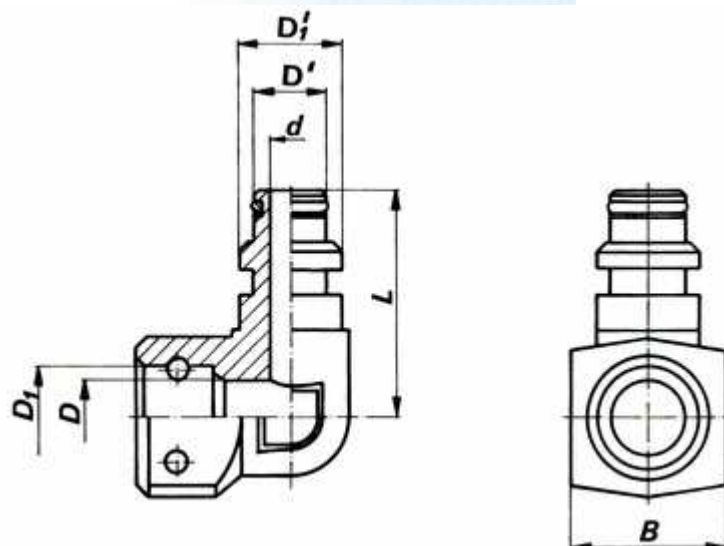
Czwórnik
Detachable female cross
Cruz (de asiento)-gniazdowy



Dane techniczne
Technical data
Características tecnicas

Wyróżnik Wielkości/ Size / Volumen	D	D ₁	L	B	Ciśnienie robocze MPa /Working pressure / Presion	Masa 1 szt kg- /Weight / Masa unitaria (kg)	Numer rysunku / Symbol and drawing number /Numero del dibujo
	mm						
4/6	10	15	75	27	50,0	0,510	S83-5-5A
8/10	14	20	75	27	50,0	0,438	S83-5-5B
12	18	24	75	32	42,0	0,588	S83-5-5C
20	24	29	80	36	35,0	0,594	S83-5-5E
25	31	39	105	50	27,5	1,338	S83-5-5F
32	38	46	110	55	20,0	1,692	S83-5-5G

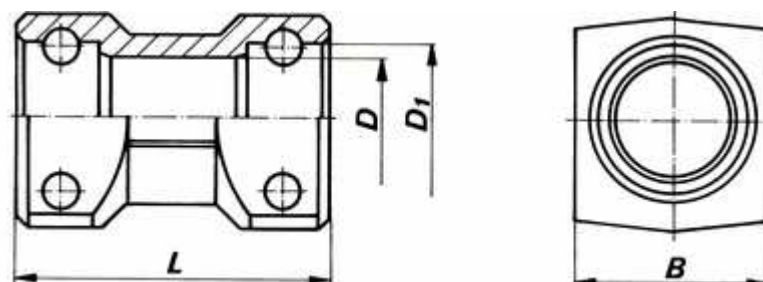
**Kolanko gniazdowo-wtykowe
detachable female & detachable male 90°
Codo de asiento enchufable**



**Dane techniczne
Technical data
Características tecnicas**

Wyróżnik Wielkości/ Size / Volumen	D	D ₁	D'	D' ₁	L	B	b	Ciężnienie robocze MPa /Working pressure / Presion	Masa 1 szt kg- /Weight / Masa unitaria (kg)	Numer rysunku / Symbol and drawing number /Numero del dibujo
	Mm									
4/6	10	15	10	15	4	46	27	50,0	0,150	S83-5-32AA
8/10	14	20	14	20	8	46	27	50,0	0,187	S83-5-32BB
4/6-8/10	10	15	14	20	8	46	27	50,0	0,170	S83-5-32AB
8/10	14	20	10	15	4	46	27	50,0	0,160	S83-5-32BA

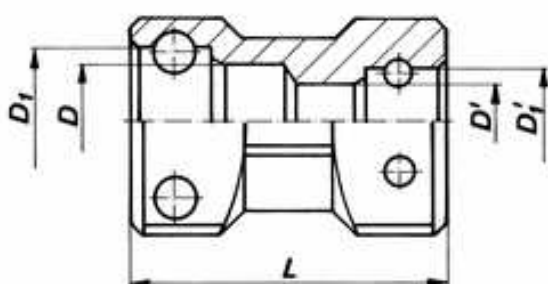
Złączka gniazdowa
Detachable female straight
Racor de asiento



Dane techniczne
Technical data
Características tecnicas

Wyróżnik Wielkości/ Size / Volumen	D	D ₁	L	B	Ciśnienie robocze MPa /Working pressure / Presion	Masa 1 szt kg- /Weight / Masa unitaria (kg)	Numer rysunku / Symbol and drawing number /Numero del dibujo
4/6	10	15	55	27	50,0	0,185	S83-5-1A
8/10	14	20	55	27	50,0	0,146	S83-5-1B
12	18	24	55	32	42,0	0,255	S83-5-1C
20	24	29	58	36	35,0	0,270	S83-5-1E
25	31	39	75	50	27,5	0,713	S83-5-1F
32	38	46	75	55	20,0	0,795	S83-5-1G

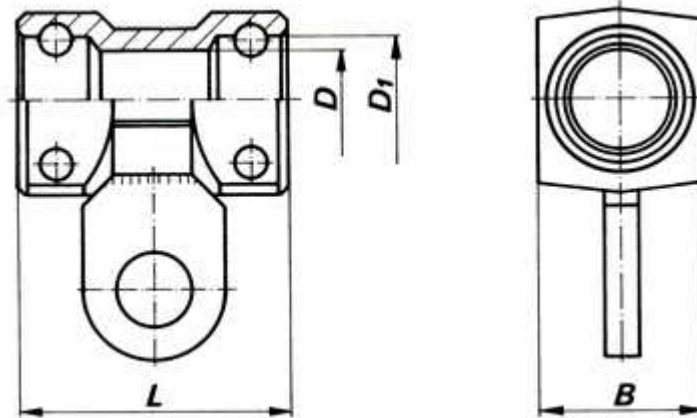
Złączka gniazdowa redukcyjna
Detachable female & detachable female straight reduction
Racor de asiento reductor



Dane techniczne
Technical data
Características tecnicas

Wyróżnik Wielkości/ Size / Volumen	D	D ₁	D'	D' ₁	L	B	Ciśnienie robocze MPa /Working pressure / Presion	Masa 1 szt kg- /Weight / Masa unitaria (kg)	Numer rysunku / Symbol and drawing number /Numero del dibujo
	Mm								
12/10	18	24	14	20	55	32	42,0	0,310	S83-5-1CB
20/12	24	29	18	24	58	36	35,0	0,705	S83-5-1EC
25/20	31	39	24	29	75	50	27,5	0,755	S83-5-1FE
32/25	38	46	31	39	75	55	20,0	0,810	S83-5-1GF

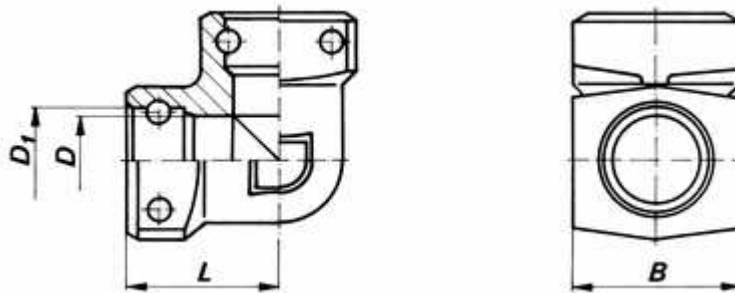
Złączka gniazdowa z uchem
detachable female straight with ear
Racor de asiento con ojo



Dane techniczne
Technical data
Características tecnicas

Wyróżnik Wielkości/ Size / Volumen	D	D ₁	L	B	Ciśnienie robocze MPa /Working pressure / Presion	Masa 1 szt kg- /Weight / Masa unitaria (kg)	Numer rysunku / Symbol and drawing number /Numero del dibujo
	Mm						
20	24	29	58	36	35,0	0,393	S83-5-1Eu
25	1	31	75	50	27,5	0,804	S83-5-1Fu

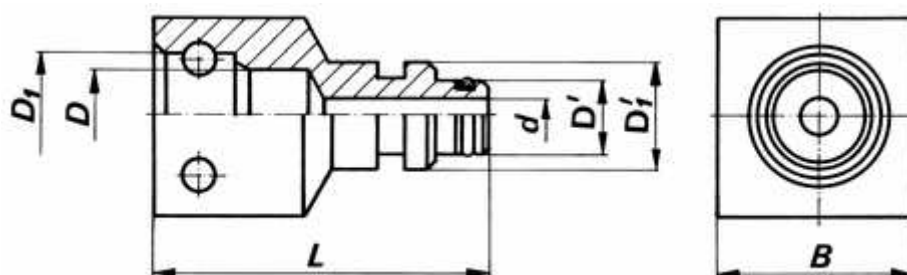
Kolanko gniazdowe
Detachable female & detachable female 90 ^ (Elbow)
Codo de asiento



Dane techniczne
Technical data
Características tecnicas

Wyróżnik Wielkości/ Size / Volumen	D	D ₁	L	B	Ciężnienie robocze MPa /Working pressure / Presion	Masa 1 szt kg- /Weight / Masa unitaria (kg)	Numer rysunku / Symbol and drawing number /Numero del dibujo
	Mm						
4/6	10	15	37,5	27	50,0	0,290	S83-5-2A
8/10	14	20	37,5	27	50,0	0,245	S83-5-2B
12	18	24	37,5	32	42,0	0,360	S83-5-2C
20	24	29	40,0	36	35,0	0,383	S83-5-2E
25	31	39	52,5	50	27,5	0,970	S83-5-2F
32	38	46	55,0	55	20,0	1,330	S83-5-2G

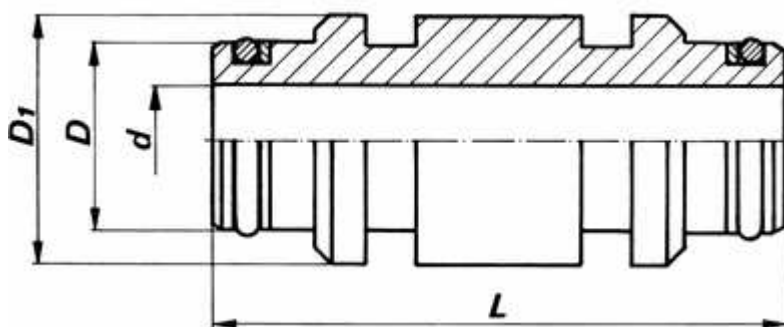
Złączka gniazdowo-wtykowa redukcyjna
Detachable female & detachable male reduction
Racor de asiento enchufable reductor



Dane techniczne
Technical data
Características tecnicas

Wyróżnik Wielkości/ Size / Volumen	D	D ₁	D'	D' ₁	d	L	B	Ciśnienie robocze MPa /Working pressure / Presion	Masa 1 szt kg- /Weight / Masa unitaria (kg)	Numer rysunku / Symbol and drawing number /Numero del dibujo
	Mm									
8/10-4/6	10	15	14	20	8	55	27	50,0	0,160	S83-5-1A21B
8/10-12	14	20	18	24	11	56	30	42,0	0,185	S83-5-1B21C
12-8/10	18	24	14	20	8	62	36	42,0	0,255	S83-5-1C21B
25/20	24	39	24	29	15	70	50	27,5	0,471	S83-5-1F21E
32/25	38	46	31	39	30	75	55	20,0	0,584	S83-5-1G21F

Złączka wtykowa
Detachable male straight
Racor enchufe



Dane techniczne
Technical data
Características tecnicas

Wyróżnik Wielkości/ Size / Volumen	D	D ₁	D	L	Ciśnienie robocze MPa /Working pressure / Presion	Masa 1 szt kg- /Weight / Masa unitaria (kg)	Numer rysunku / Symbol and drawing number /Numero del dibujo
	Mm						
4/6	10	15	4	58	50,0	0,065	S83-5-21A
8/10	14	20	8	38	50,0	0,070	S83-5-21B
12	18	24	11	58	42,0	0,078	S83-5-21C
20	24	29	17	58	35,0	0,123	S83-5-21E
25	31	39	23	70	27,5	0,265	S83-5-21F
32	38	46	30	70	20,0	0,365	S83-5-21G